

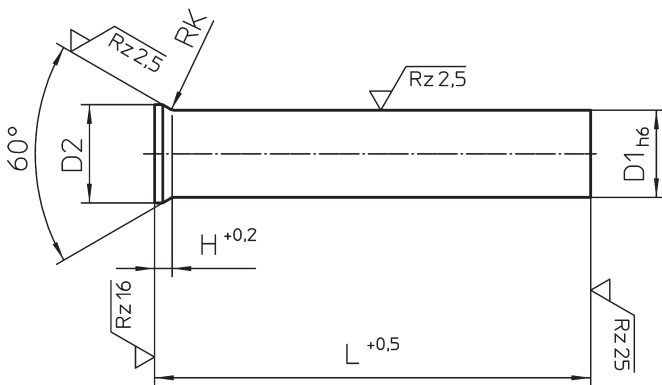
Kurzbezeichnung: LE 12 D (1.3343), LE 36 D (ASP 23)

Werkstoff: 1.3343, ASP 23

Härte: Schaft 62 - 66 HRC, Kopf 45 - 55 HRC

Bestellbeispiel: LE 12 D D1 x L

Warengruppe: 9 (LE 12 D), 27 (LE 36 D)



Description: LE 12 D (1.3343), LE 36 D (ASP 23)

Material: 1.3343, ASP 23

Hardness: shank 62 - 66 HRC, head 45 - 55 HRC

Ordering example: LE 12 D D1 x L

Product group: 9 (LE 12 D), 27 (LE 36 D)

Auch lieferbar in Form B (LE 12 B) ohne Kopf, mit Auswerfer (LE 12 ED) und in Form DA (LN 22 DA) mit ungeschliffenem Kopf. Auch mit Zapfen lieferbar, siehe ab Seite 12 a. Verdrehsicherungen finden Sie auf Seite 13 b.

Also available Type B (LE 12 B) without head, with ejector (LE 12 ED) and Type DA (LN 22 DA) head forged.

Also available with point, see till page 12 a. Locating Device see page 13 b.

D1	D2	H	RK	L
0,30	0,7	0,35	0,2 ^{+0,2}	71 80 100 130
0,35	0,8	0,39		
0,40		0,45		
0,45	0,9	0,49		
0,50		0,55		
0,55	1,0	0,59		
0,60	1,1	0,63		
0,65	1,2	0,68		
0,70	1,3	0,72		
0,75		0,68		
0,80	1,4	0,92		
0,85		0,88		
0,90	1,6	1,01		
0,95		0,96		
1,00	1,8	1,19		
1,05		0,4 ^{+0,3}	1,15	
1,10			1,11	
1,15			1,24	

D1	D2	H	RK	L
1,20	2,0	1,19	0,4 ^{+0,3}	71 80 100 130
1,25		1,15		
1,30		1,11		
1,35		1,24		
1,40	2,2	1,19		
1,45		1,15		
1,50		1,11		
1,55		1,32		
1,60	2,5	1,28		
1,65		1,24		
1,70		1,19		
1,75		1,41		
1,80	2,8	1,37		
1,85		1,33		
1,90		1,28		
1,95		1,41		
2,00	3,0	1,37		
2,05		1,50		

D1	D2	H	RK	L
2,10	3,2	1,45	0,4 ^{+0,3}	71 80 100 130
2,15		1,41		
2,20		1,37		
2,25	3,5	1,58		
2,30		1,54		
2,35		1,50		
2,40		1,45		
2,45	4,0	1,41		
2,50		1,37		
2,55		1,76		
2,60		1,71		
2,65	±0,1	1,67		
2,70		1,63		
2,75		1,59		
2,80		1,54		
2,85	±0,1	1,50		
2,90		1,45		
2,95		1,41		

Runde Schneidstempel DIN 9861 Form D
Round Punch DIN 9861 Type D



FORTSETZUNG
CONTINUATION

STEMPEL / PUNCH

D1	D2	H	RK	L	D1	D2	H	RK	L	D1	D2	H	RK	L
3,0	4,5	1,80	0,6 ^{+0,4}	71 80 100 130	6,5	9,0	3,17	1,0 ^{+0,5}	71 80 100 130	27,0	32,0	6,33	2,5 ^{+0,5}	71 80 100 130
3,1		1,71			7,0		2,73			28,0	33,0			
3,2		1,63			7,5	3,17	29,0			34,0				
3,3		1,54			8,0	2,73	30,0			35,0				
3,4		1,45			8,5	3,17	31,0			36,0				
3,5	5,0	1,80			9,0	2,73	32,0			37,0				
3,6		1,71			9,5	3,17	33,0			38,0				
3,7		1,63			10,0	2,73	34,0			39,0				
3,8		1,54			10,5	3,17	35,0			40,0				
3,9		1,45			11,0	2,73	36,0			41,0				
4,0	5,5	1,80			11,5	3,17	37,0			42,0				
4,1		1,71			12,0	2,73	38,0			43,0				
4,2		1,63			12,5	3,17	39,0			44,0				
4,3		1,54			13,0	2,73	40,0			46,0				
4,4		1,45			13,5	3,67	41,0			47,0				
4,5	6,0	1,80	14,0	3,23	42,0	48,0								
4,6		1,71	14,5	3,67	43,0	49,0								
4,7		1,63	15,0	3,23	44,0	50,0								
4,8		1,54	15,5	3,67	45,0	51,0								
4,9		1,45	16,0	3,23	46,0	52,0								
5,0	6,5	1,80	16,5	3,67	47,0	53,0								
5,1		1,71	17,0	3,23	48,0	54,0								
5,2		1,63	17,5	3,67	49,0	55,0								
5,3		1,54	18,0	3,23	50,0	56,0								
5,4		1,45	18,5	3,67										
5,5	7,0	1,80	19,0	3,23										
5,6		1,71	19,5	3,67										
5,7		1,63	20,0	3,23										
5,8		1,54	20,5	3,67										
5,9		1,45	21,0	3,67										
6,0	8,0	2,23	21,0	5,46										
6,1		2,15	22,0	26,0										
6,2		2,06	23,0	27,0										
6,3		1,97	24,0	28,0										
6,4		1,89	25,0	30,0										
			26,0	31,0			2,5 ^{+0,5}							